

# Hörbrillen made in Austria



**AN** *Evo1*

contact star  
evo1

pan



# Brillen

## mit integrierten Hörsystemen von BHM

BHM bietet mit der Hörbrille Hörsysteme, die nicht nur perfekt in die Sehbrille integriert sind, sondern auch durch zuverlässige Technik bestehen – ohne jegliches chirurgisches Risiko.



### contact star evo1 – die weltweit erste digitale Knochenleitungshörbrille mit In-Situ Anpassfunktion

**contact star evo1** ist voll programmierbar. Durch die In-Situ Audiometrie lässt sich diese Hörbrille präzise und individuell an jeden Träger anpassen. Und das alles bei einer Vielfalt an BHM-Brillenfronten, die das hochpräzise Knochenleitungshörgerät dezent im Bügel integrieren.



### AN-Evo1 – die weltweit erste digital programmierbare Knochenleitungshörbrille

Besser sehen, besser verstehen. Die Knochenleitungshörbrille **AN-Evo1** verbindet höchste Klangqualität mit höchstem Tragekomfort. So schafft **AN-Evo1** auf elegante und höchst wirkungsvolle Weise verlässlich Abhilfe bei konduktiver und kombinierter Hörverminderung. Die große Auswahl an modischen Fronten ermöglicht nicht nur ein attraktives Erscheinungsbild, sondern auch ein unsichtbares Hörgerät.

### pan – der Brillenbügel mit HdO-Hörsystem

**pan** ist ein hochpräzises System, das als HdO-Hörgerät den Schall über zwei Richtmikrofone erfasst und durch einen kleinen Hörer in das Ohr überträgt. Weil sich das Hörsystem problemlos und dezent in jede Brille einbauen lässt, kann BHM hier ein einzigartiges, innovatives Produkt anbieten, das durch die Richtungs-Schallaufnahme ein störungsfreies, klares Hören ermöglicht und somit völlig neue Maßstäbe setzt. Für **pan** braucht es keine neue Brille. Der Optiker oder Akustiker kann **pan** einfach auf das bestehende Modell montieren.



Sound Dynamix  
(BHM Automatik) 

# Knochenleitungshörbügel

## AN-Evo1

Beschreibung	Farbe	Artikelnummer	
		links	rechts
Gerätebügel	Braun	77733103	77733104
Gerätebügel	Schwarz	77733105	77733106
Blindbügel	Braun	77733114	77733115
Blindbügel	Schwarz	77733116	77733117



Farbe: Braun



Farbe: Schwarz

## contact star evo1

Beschreibung	Farbe	Artikelnummer	
		links	rechts
Gerätebügel	Braun	77733334	77733348
Gerätebügel	Schwarz	77733349	77733350
Blindbügel	Braun	77733338	77733339
Blindbügel	Schwarz	77733340	77733341



Farbe: Braun



Farbe: Schwarz

## Programmierkabel für AN-Evo1, contact star evo1 und pan

Beschreibung	Artikelnummer
VBK Nr. 99/150-BLUE	77733409
VBK Nr. 99/150-RED	77733408



VBK links/blau



VBK rechts/rot

# Luftleitungshörbügel

Nickelfrei

## pan

Beschreibung	Artikelnummer
pan/Ti	77734497
pan/duo	77734498
pan/eco	77734499
pan/CROS	77734592
pan/BICROS	77734593
Blindbügel	77734528



Beispiel: pan/duo

Nähere Informationen zu den einzelnen pan-Systemen entnehmen Sie bitte dem separaten pan-Folder.

## Ohrpastsstück für pan

Beschreibung	Artikelnummer			
	Standard	Klein	Medium	Groß
High Power Hörer		77734548	77734549	77734550
Normal Power Hörer	77734586	77734545	77734546	77734547

## Externe Hörereinheit – RIE für pan

Beschreibung	Artikelnummer							
	Größe 0		Größe 1		Größe 2		Größe 3	
	links	rechts	links	rechts	links	rechts	links	rechts
High Power Hörer	77734531	77734532	77734535	77734536	77734539	77734540	77734543	77734544
Normal Power Hörer	77734529	77734530	77734533	77734534	77734537	77734538	77734541	77734542

# Fronten aus Metall

## für AN-Evo1 und contact star evo1

### Modell „Nikolai“

Größe	Abmessungen		Artikelnummer					
	B	C	Gold	Silber	Schwarz	Grau	Rot	Blau
55 / 20	55 mm	20 mm	77733170	77733171	77733172	77734784	77734785	77734783
57 / 20	57 mm	20 mm	77733167	77733168	77733169	77734787	77734788	77734786
59 / 20	59 mm	20 mm	77733381	77733382	77733383			



Farbe: Gold



Farbe: Silber



Farbe: Schwarz



Farbe: Grau



Farbe: Rot



Farbe: Blau

### Modell „Sportivo“

Größe	Abmessungen		Artikelnummer	
	B	C	Silber	Schwarz
59 / 14	59 mm	14 mm	77733179	77733352
63 / 14	63 mm	14 mm	77733386	77733387



Farbe: Silber



Farbe: Schwarz

## Modell „Josephine“

Größe	Abmessungen		Artikelnummer					
	B	C	Gold	Silber	Schwarz	Grau	Rot	Blau
51 / 18	51 mm	18 mm	77733375	77733376	77733377	77734790	77734791	77734789
53 / 18	53 mm	18 mm	77733176	77733177	77733178	77734793	77734794	77734792
55 / 18	55 mm	18 mm	77733173	77733174	77733175			



Farbe: Gold



Farbe: Silber



Farbe: Schwarz



Farbe: Grau



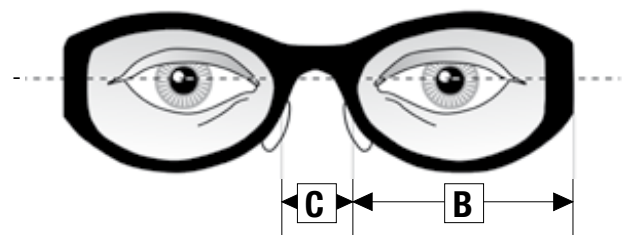
Farbe: Rot



Farbe: Blau

## Modell „Lars“

Größe	Abmessungen		Artikelnummer
	B	C	Silber
56 / 16	56 mm	16 mm	77734602



Farbe: Silber

# Fronten aus Kunststoff

## für AN-Evo1 und contact star evo1



### Modell „Thomas“

Größe	Abmessungen		Artikelnummer Braun/Schwarz
	B	C	
53 / 20	53 mm	20 mm	77733949
56 / 21	56 mm	21 mm	77734428



### Modell „Erik“

Größe	Abmessungen		Artikelnummer Braun/Schwarz
	B	C	
53 / 20	53 mm	20 mm	77733950
56 / 21	56 mm	21 mm	77734427



### Modell „Celine“

Größe	Abmessungen		Artikelnummer Kristall
	B	C	
51 / 20	51 mm	20 mm	77734429



### Modell „Frances“

Größe	Abmessungen		Artikelnummer Bordeaux-Rot
	B	C	
51 / 20	51 mm	20 mm	77734430
53 / 20	53 mm	20 mm	77734885



### Modell „Tony“

Größe	Abmessungen		Artikelnummer Dunkelblau
	B	C	
56 / 15	56 mm	15 mm	77735021
59 / 17	59 mm	17 mm	77735040



### Modell „Izzy“

Größe	Abmessungen		Artikelnummer Schwarz
	B	C	
56 / 20	56 mm	20 mm	77735022



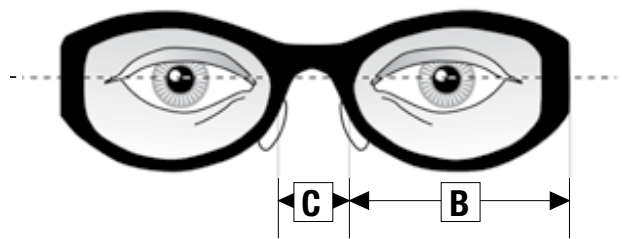




Auch Sie können  
mit Ihrer Brille  
wieder hören

## Modell „Florence“

Größe	Abmessungen		Artikelnummer
	B	C	Rot/Braun
51 / 20	51 mm	20 mm	77734426
53 / 20	53 mm	20 mm	77733933



# Ansatzstücke\*

## für AN-Evo1 und contact star evo1

für alle Brillenmodelle, ausgenommen Modell „Florence“

Größe	Gesamtlänge ca.				Artikelnummer					
	AN-Evo1		contact star evo1		Gold	Silber	Schwarz	Grau	Rot	Blau
	mm	inch	mm	inch						
1	78,50	3,08	73,50	2,89	77733367	77733369	77733368			
2	82,00	3,22	77,00	3,02	77733356	77733357	77733358			
3	85,50	3,36	80,50	3,16	77733184	77733187	77733190	77734796	77734797	77734795
4	89,00	3,50	84,00	3,30	77733185	77733188	77733191	77734799	77734800	77734798
5	92,50	3,64	87,50	3,44	77733186	77733189	77733192	77734802	77734803	77734801
6	96,00	3,77	91,00	3,57	77733396	77733397	77733398			
7	99,50	3,91	94,50	3,71	77733399	77733400	77733401			
8	103,00	4,05	98,00	3,85	77733402	77733403	77733404			



Farbe: Gold



Farbe: Silber

Farbe: Schwarz

Farbe: Rot

Farbe: Blau

Farbe: Grau

Farbe: Gold

## für Ihre individuelle Montage

Hörsystem	Größe	Gesamtlänge ca.	Artikelnummer		Beschreibung	Artikelnummer
			Braun	Schwarz		
contact star evo1	XL	bis 108 mm	77734433	77734434	Bügelkupplung L+R	77734876
AN-Evo1	XL	bis 118 mm	77733196	77733197		



Farbe: Braun



Farbe: Schwarz



\* nur paarweise erhältlich

## für das Modell „Florence“

Größe	Gesamtlänge ca.				Artikelnummer
	AN-Evo1		contact star evo1		
	mm	inch	mm	inch	
2	82,00	3,22	77,00	3,02	<b>77734431</b>
3	85,50	3,36	80,50	3,16	<b>77734110</b>
4	89,00	3,50	84,00	3,30	<b>77733940</b>
5	92,50	3,64	87,50	3,44	<b>77733941</b>
6	96,00	3,77	91,00	3,57	<b>77733942</b>



Farbe: Silber

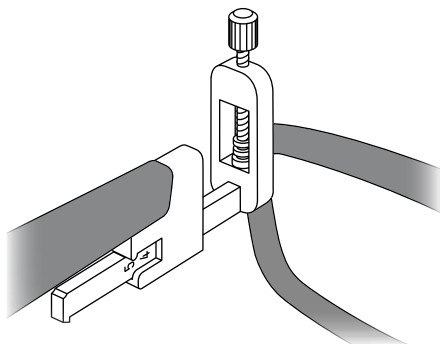


Abb. 1  
Zur Bestimmung der exakten Länge der Ansatzstücke verwenden Sie bitte den Brillenmessadapter MA1. (Siehe Zubehör)

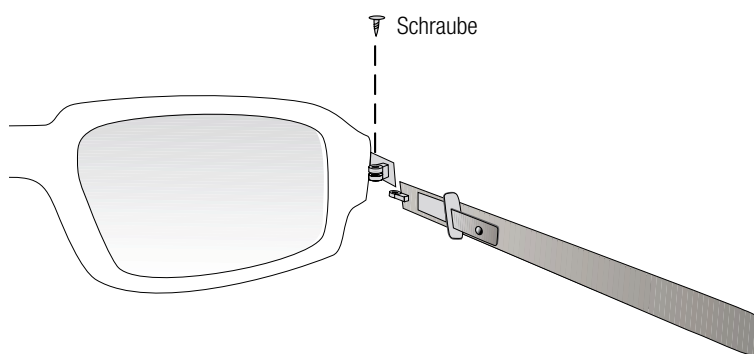


Abb. 2  
Schrauben Sie das Ansatzstück mit einer Schraube an die Brillenfront.

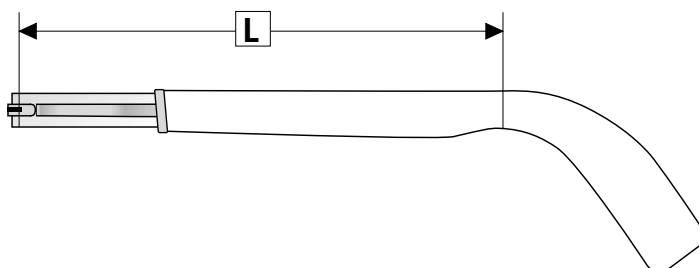


Abb. 3  
Nach dem Aufstecken des Brillenbügels auf das Ansatzstück erhalten Sie die ungefähre Gesamtlänge des Brillenbügels (von der Schraube bis zum Bug des Bügels).

# Zubehör

## für Brillen

Beschreibung	Artikelnummer
Brillenetui	77733181
Microfaser Reinigungstuch	77733151
Messadapter MA1 <sup>1</sup>	77733215
Trockenetui Perfect Dry	77734869
Präsentationskoffer aus Kunststoff <sup>2</sup>	77733546
Ventilette <sup>3</sup>	

<sup>1</sup> Zur Ermittlung der Bügellänge werden zwei Messadapter MA1 benötigt.

<sup>2</sup> Abmessungen: 340 mm lang, 300 mm breit, 70 mm hoch; Schaumstoff kann bei Bedarf angepasst werden; Koffer individuell bestückbar.

<sup>3</sup> Für das Anpassen (Biegen) der Kunststoff-Hörbügel ist es erforderlich, dass Sie diese zuvor in der dafür bestimmten Biegezone erwärmen. Weitere Informationen dazu finden Sie in unserem Folder „Tipps & Tricks“. Bei Bedarf einer Ventilette kontaktieren Sie uns gerne!



Brillenetui



Microfaser Reinigungstuch  
(Symbolfoto)



Messadapter MA1



Trockenetui



Präsentationskoffer innen



Präsentationskoffer außen



Ventilette

## für pan

Beschreibung	Artikelnummer
Montage-Adapter - 10 Stk.	77734521
Adapter Coselgi	77734554
Adapter BHM	77734553



Montage-Adapter



Adapter Coselgi



Adapter BHM

## Weitere Informationen

**Für eine Bestellung oder bei Fragen wenden Sie sich jederzeit gerne an [order@bhm-tech.at](mailto:order@bhm-tech.at)**

Wenn Sie die aktuelle BHM-Software benötigen, kontaktieren Sie uns bitte! Wir sind bemüht, Ihnen umgehend unsere Zugangsdaten für Ihre Programmierung sowie weitere Informationen dazu zur Verfügung zu stellen. Mit den Programmen BHMFit contact star evo1, BHMFit2 und BHMFitpan können Sie die Hörbügel in wenigen und einfachen Schritten programmieren.

Die Programmiergeräte NOAHLink und HI-PRO, welche für die Programmierung notwendig sind, sind ebenfalls bei uns erhältlich.

[www.bhm-tech.at](http://www.bhm-tech.at)





BHM-Tech Produktionsgesellschaft mbH  
Grafenschachen 242  
7423 Grafenschachen, Österreich  
[www.bhm-tech.at](http://www.bhm-tech.at)



nach EU-Richtlinie 93/42/EWG



Qualitätsmanagementsystem nach DIN EN ISO 13485

Für den Inhalt verantwortlich: BHM / Gestaltung: RABOLD UND CO.  
Fotos: BHM, Erwin Muik, RABOLD UND CO., Shutterstock

